



# AVM9610

## WHY RAMEX HOSE REELS › PERCHÈ UN AVVOLGITUBO RAMEX

■ SAVE TIME	■ RISPARMIO DI TEMPO
■ SAVE MONEY	■ RISPARMIO DI DENARO
■ INCREASED SAFETY	■ SICUREZZA SUL LAVORO
■ LONG HOSE DURABILITY	■ INCREMENTA LA DURATA DEL TUBO
■ EFFICIENCY IN DAILY WORK	■ EFFICIENZA NEL LAVORO QUOTIDIANO
■ 100% MADE IN ITALY	■ MADE IN ITALY 100%

## WHERE TO USE › DOVE UTILIZZARLO



## PROPER USE › CORRETTO UTILIZZO



1



2

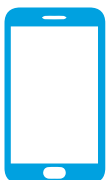


3



4

video



<http://ramex.com.ru>

8 (800) 707-66-48

[ramex@ramex.com.ru](mailto:ramex@ramex.com.ru) +7 (495) 540-45-68



# AVM9610

## TECHNICAL FEATURES › CARATTERISTICHE TECNICHE

### AVM9610 AISI 304

<b>Admitted diameters</b> Diametri ammessi	1/4" - 3/8" - 1/2"
<b>Hose length in meters</b> Lunghezza tubo	Up to 50 mt 3/8" (35 mt 1/2") Fino a 50 mt 3/8" (35 mt 1/2")
<b>Working pressure</b> Pressione lavoro	Up to 200 bar / Fino a 200 bar
<b>Working Temperature</b> Temperatura lavoro	90°C
<b>Inlet thread size</b> Connessione Ingresso	1/2" M
<b>Outlet thread size</b> Connessione uscita	1/2" M
<b>Weight</b> Peso	12 kg
<b>Packing size</b> Dimensione imballo	330x540x630 mm
<b>Raw material sides and roll</b> Materiali costruttivi rullo e fiancate	AISI 304
<b>Raw material shaft and swivel joint</b> Materiali costruttivi perno e giunto	AISI 303
<b>Can be used to transfer</b> Adatto all'utilizzo con	Air Water Chemical Aria Acqua Prodotti Chimici
<b>Motion</b> Movimento	Manual - hand crank Movimento a manovella

ramex



<http://ramex.com.ru>

8 (800) 707-66-48

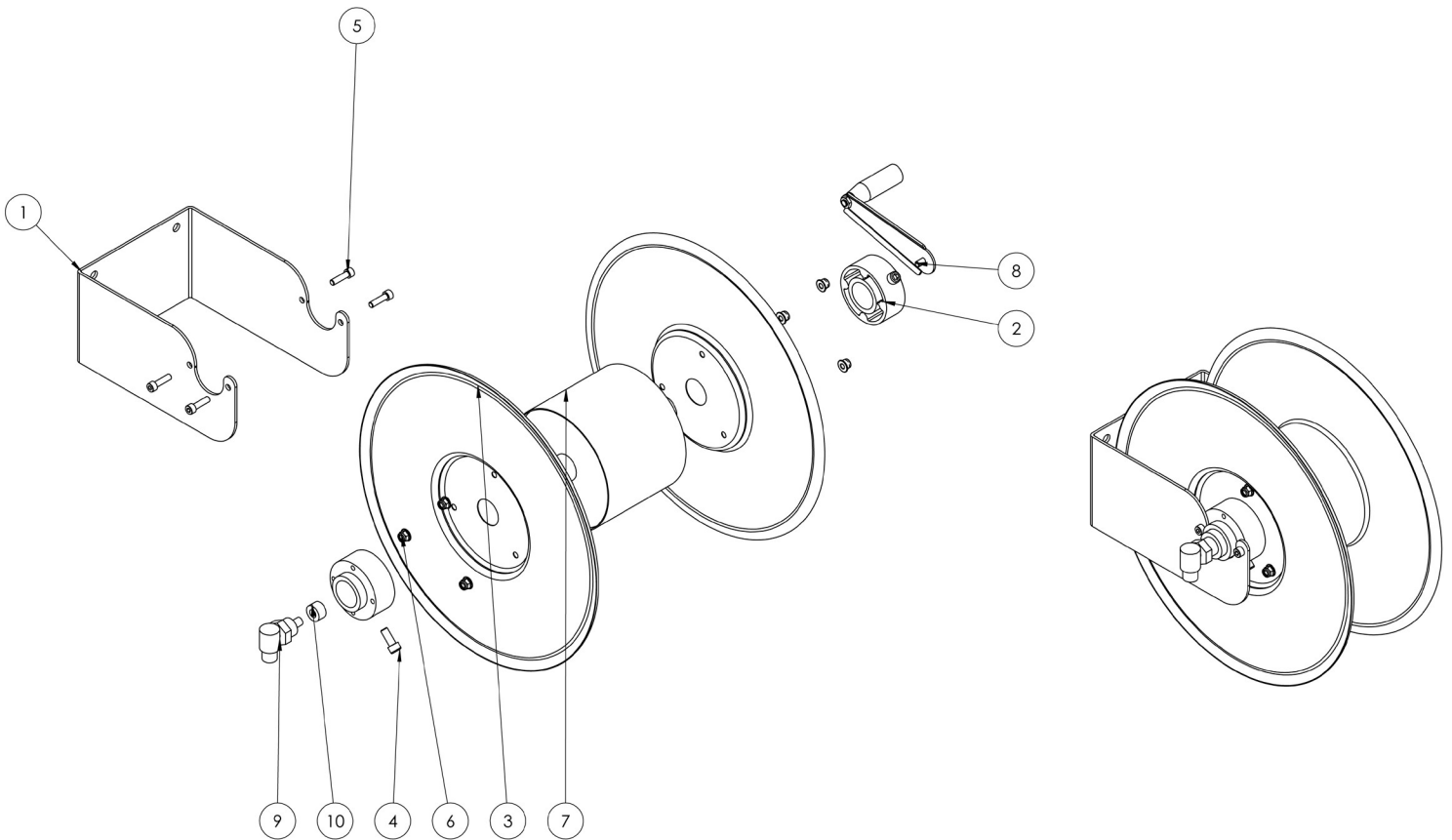


[ramex@ramex.com.ru](mailto:ramex@ramex.com.ru) +7 (495) 540-45-68



# AVM9610

EXPLODED VIEW › ESPLOSO





# AVM9610

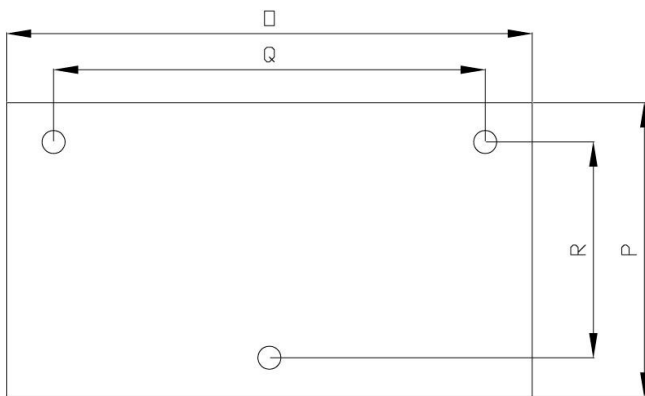
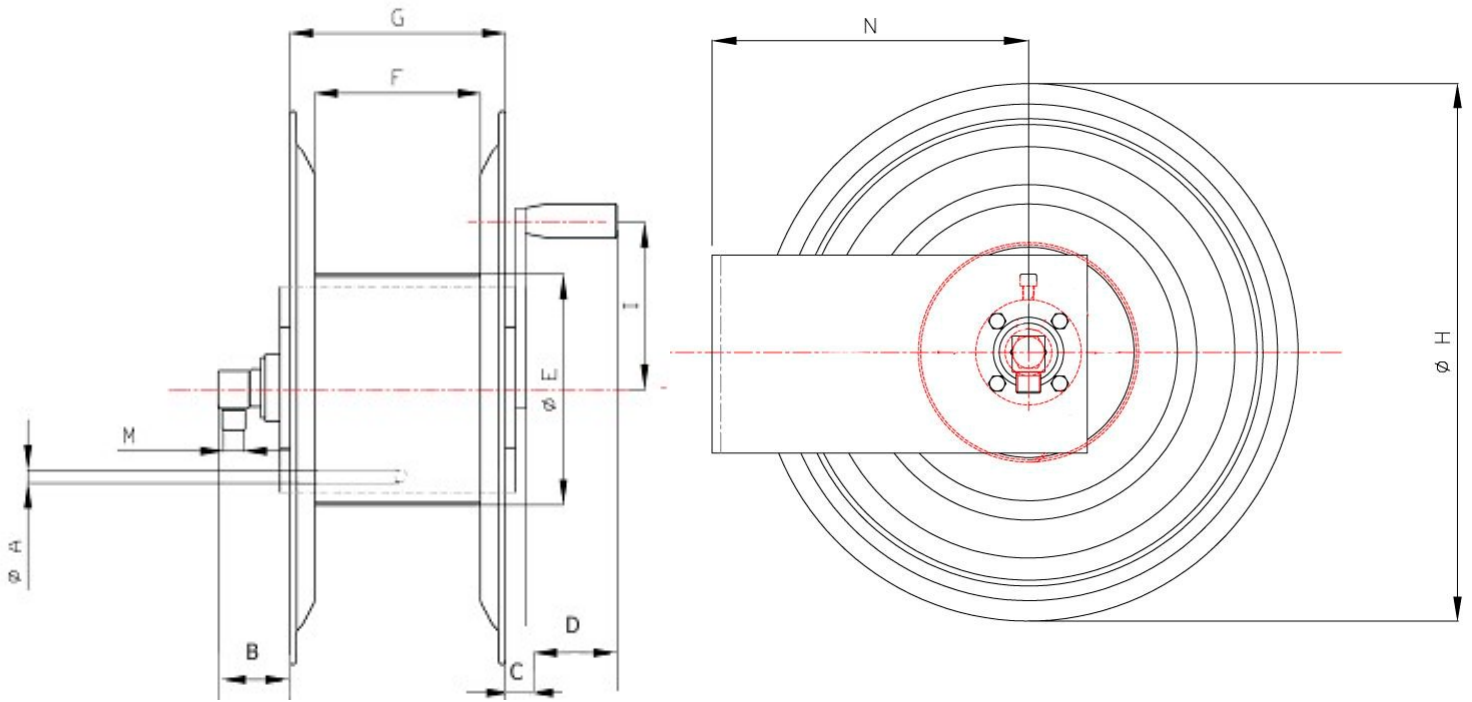
EXPLODED VIEW › ESPLOSO

POS	Description and quantity / Descrizione e quantità	AVM 9610	
1	Base (1x)		
2	Plastic hub / Perno in plastica (2x)		
3	Disk with 40 mm hole / Disco con foro 40 mm (2x)		
4	Screw / Vite (1x)		
5	Screw / Vite (6x)		
6	Nut / Dado (6x)		
7	Reel body / Corpo bobina (1x)		
8	Complete handle / Maniglia completa (1x)		
9	Swivel joint / Giunto girevole (1x)	4962	
10	Bushing seal / Boccia tenuta (1x)		KIT10 NEW



# AVM9610

**DIMENSIONAL DRAWING** › DISEGNO DIMENSIONALE



ART.	A	B	C	D	E	F	G	H	I	M	N	O	P	Q	R
AVM9610	13 mm	-	-	-	180 mm	150 mm	194 mm	460 mm	150 mm	1/2"	260 mm	222 mm	150 mm	160 mm	110 mm




# AVM9610

## INCLUDED ACCESSORIES › ACCESSORI INCLUSI

HOSE REEL AVVOLGITUBO		SWIVEL JOINT GIUNTO GIREVOLE
AVM 9610	4962	

## OPTIONAL ACCESSORIES › ACCESSORI OPTIONAL

HOSE TUBO		STANDARD FITTING RACCORDO STANDARD		OPTION OPZIONE
43 1/2" 	4934 1/2"		4933 1/2"	
45 1/2" 				
18 3/8" 	4932 3/8"		4933 3/8"	
18 1/2" 	4932 1/2"		4933 1/2"	
61 1/2" 				
67 1/2" 				

 <http://ramex.com.ru> 8 (800) 707-66-48

 [ramex@ramex.com.ru](mailto:ramex@ramex.com.ru) +7 (495) 540-45-68